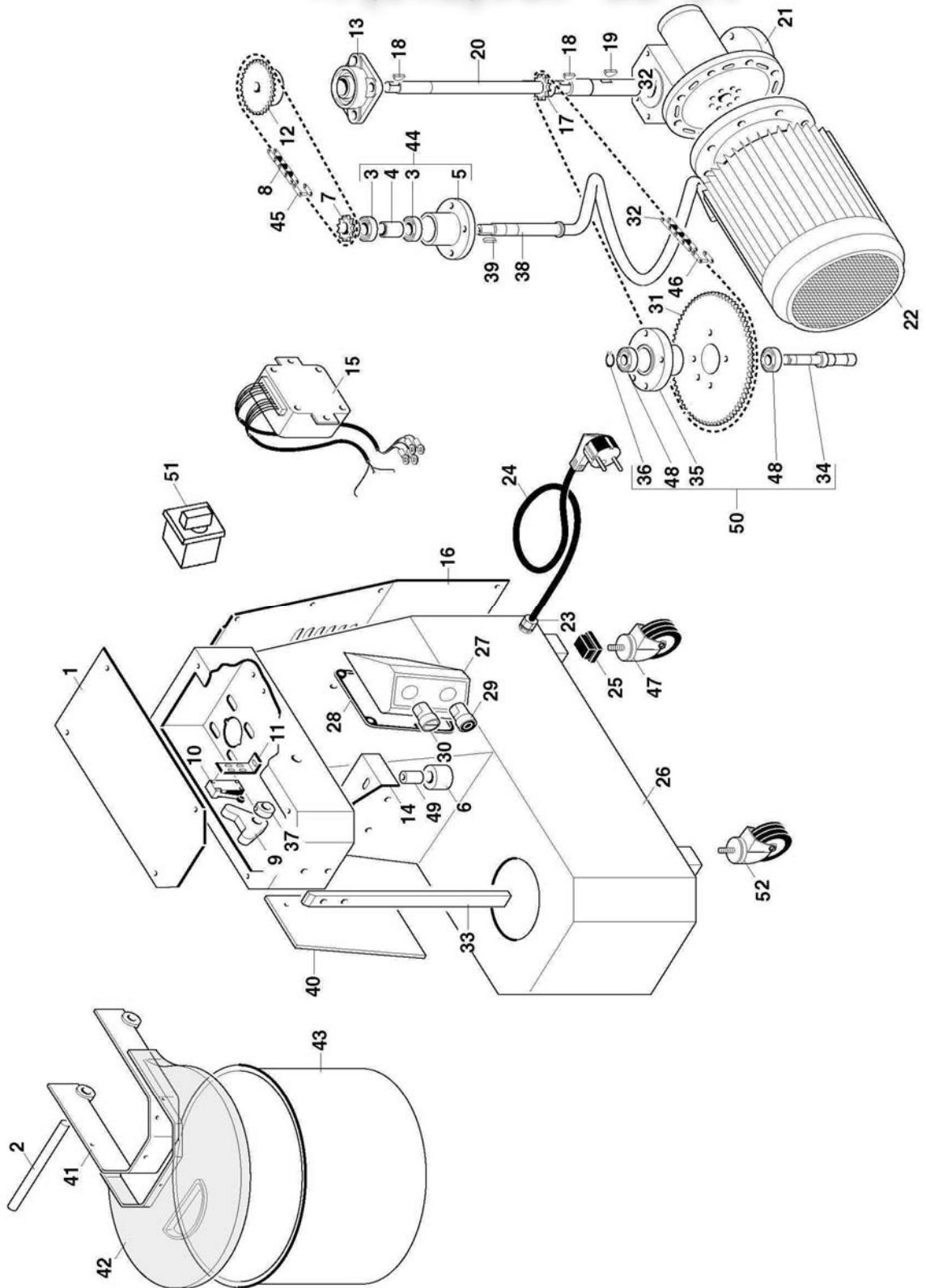


Зип Общепит

vsezip.ru

+7(812)987-08-81

Impastatrice a spirale mod.7-12-18S
Spiral kneader mod.7-12-18S



IMPASTATRICE A SPIRALE MOD. IM7-12-18S SPIRAL KNEADER MOD. IM7-12-18S

Rif No	Codice Code	Caratteristiche Characteristics	Descrizione Description
1	SL1103	(7)	Coperchio Cover
1	SL0002	(12-18)	Coperchio Cover
2	SL1110	(7)	Perno Pivot
2	SL0021	(12-18)	Perno Pivot
3	SL0131	6203 2RS	Cuscinetto Bearing
4	SL0020		Distanziale Spacer
5	SL0022		Supporto Support
6	SL2655	⊕ (12-18)	Ruota Wheel
7	SL0024	3/8"x7/32" Z=15	Pignone Pinion
8	SL1111	⊕ 3/8"x7/32" (7)	Catena Chain
8	SL0025	⊕ 3/8"x7/32" (12)	Catena Chain
8	SL0026	⊕ 3/8"x7/32" (18)	Catena Chain
9	SL0035	(7-12)	Battuta Stop
9	SA3300	(18)	Battuta Stop
10	SL0885	⊕	Microinterruttore Microswitch
11	SL0397		Staffa Bracket
12	SL0030	3/8"x7/32" Z=29	Pignone Pinion
13	SL0032	UCF204	Supporto Support
14	SL2602	(12)	Staffa Bracket
14	SL2603	(18)	Staffa Bracket
15	SA1210	⊕ 400V/3Ph/50Hz	Impianto elettrico Electric installation
15	SA1220	⊕ 230V/1Ph/50Hz	Impianto elettrico Electric installation
15	SA1230	20/12/02 f.p.(*)(2speed)	Impianto elettrico Electric installation
16	SL1114	(7)	Coperchio Cover
16	SL2845	(12-18)	Coperchio Cover
17	SL0044	8x3 Z=16	Pignone Pinion
18	SL0819	5x6,5	Linguetta Key
19	SL0043	6x9 (7)	Linguetta Key
19	SL0047	8x11 (12-18)	Linguetta Key
20	SL1116	(7)	Albero Shaft
20	SL0048	(12-18)	Albero Shaft
21	SL1113	(7)	Riduttore Gear box
21	SL0042	(12-18)	Riduttore Gear box
22	SL1120	400V/3Ph/50Hz (7)	Motore Motor
22	SL1112	230V/1Ph/50Hz (7)	Motore Motor
22	SL0040	400V/3Ph/50Hz(12-18)	Motore Motor
22	SL0041	230V/1Ph/50Hz(12-18)	Motore Motor
22	SL0939	400V/3Ph/50Hz (2 speed)	Motore Motor
23	SL1668	PG11	Pressacavo Cable clamp
24	SL1841	3Ph+Gnd	Cavo elettrico Electric cable
24	SL1671	1Ph+N+Gnd	Cavo elettrico Electric cable
25	SL0052	⊕	Piedino Foot
26	SL0953	(7)	Base Base
26	SL0060	(12)	Base Base
26	SL0023	(18)	Base Base
27	SL0937	(12-18)	Scatola Box
28	SL0396		Guarnizione Gasket
29	SL0807	⊕ Stop	Pulsante Push button
30	SL1049	⊕ Start	Pulsante Push button
30	SL0901	20/12/02 f.p.(*)(2speed)	Pulsante Push button
31	SL1117	8x3 Z=76 (7)	Corona Crown
31	SL0057	8x3 Z=85 (12-18)	Corona Crown
32	SL1118	⊕ 8x3 (7)	Catena Chain
32	SL0058	⊕ 8x3 (12-18)	Catena Chain
33	SL1108	(7)	Asta Rod
33	SL0013	(12-18)	Asta Rod
34	SL0014		Albero Shaft
35	SL0016		Supporto Support
36	SL0017	ø17	Seeger Seeger
37	SL0036		Camma Cam
38	SL1107	(7)	Spirale Spiral
38	SL0011	(12-18)	Spirale Spiral
39	SL0010	5x5x20	Linguetta Key
40	SL1445	(7)	Protezione Protection
40	SL2638	(12-18)	Protezione Protection
41	SL0004	(12)	Staffa Bracket
41	SL0109	(18)	Staffa Bracket
42	SL0405	⊕ (7)	Coperchio Cover
42	SL0005	⊕ (12)	Coperchio Cover
42	SL0006	⊕ (18)	Coperchio Cover
43	SL1106	(7)	Pentola Pan
43	SL0008	(12)	Pentola Pan
43	SL0009	(18)	Pentola Pan
44	SA4000	Assembly	Supporto Support
45	SL1629	⊕ 3/8"x7/32"	Giunto Joint
46	SL1545	⊕ 8x3	Giunto Joint

(*): fuori produzione / out of production

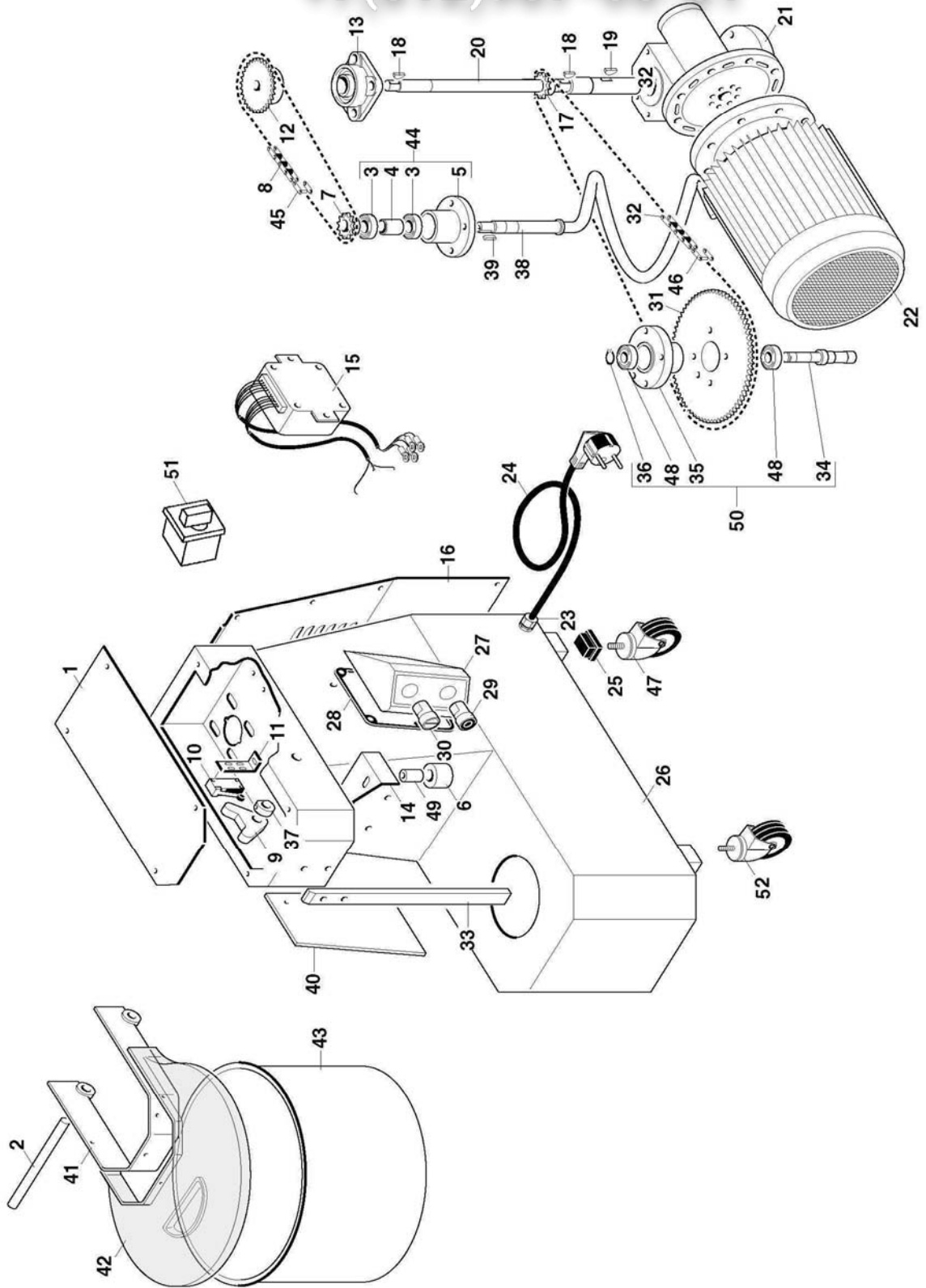
⊕ : ricambio consigliato / spare part suggested

Зип Общепит

vsezip.ru

+7(812)987-08-81

Impastatrice a spirale mod.7-12-18S
Spiral kneader mod.7-12-18S



**IMPASTATRICE A SPIRALE MOD. IM7-12-18S
SPIRAL KNEADER MOD. IM7-12-18S**

Rif No	Codice Code	Caratteristiche Characteristics	Descrizione Description
47	SL2117	ø95 M10x40	Ruota fissa Fixed wheel
48	SL0015	6203 2RS	Cuscinetto Bearing
49	SL1090		Distanza Spacer
50	SA1900	Assembly	Supporto Support
51	SL2743	2 speed	Commutatore di velocità Speed changeover switch
52	SL2116	ø95 M10x40	Ruota girevole Revolving wheel

(*): fuori produzione / out of production ☉ : ricambio consigliato / spare part suggested